

ELTEX纱线传感器 16460 - 16468

NPN三极管输出



总览

16460-16468传感器工作于压电原理，纱线的物理运动被传感器转化为电子信号，并通过传感器增强评估来探测纱线运动。

此款传感器配备NPN三极管集电极输出。

LED指示灯提示纱线运动状态。

功能和描述

电源	24 V DC (16 - 33 VDC)
电流消耗	25 mA
输出	NPN集电极
灵敏度设定	均配备电位器，灵敏度可调

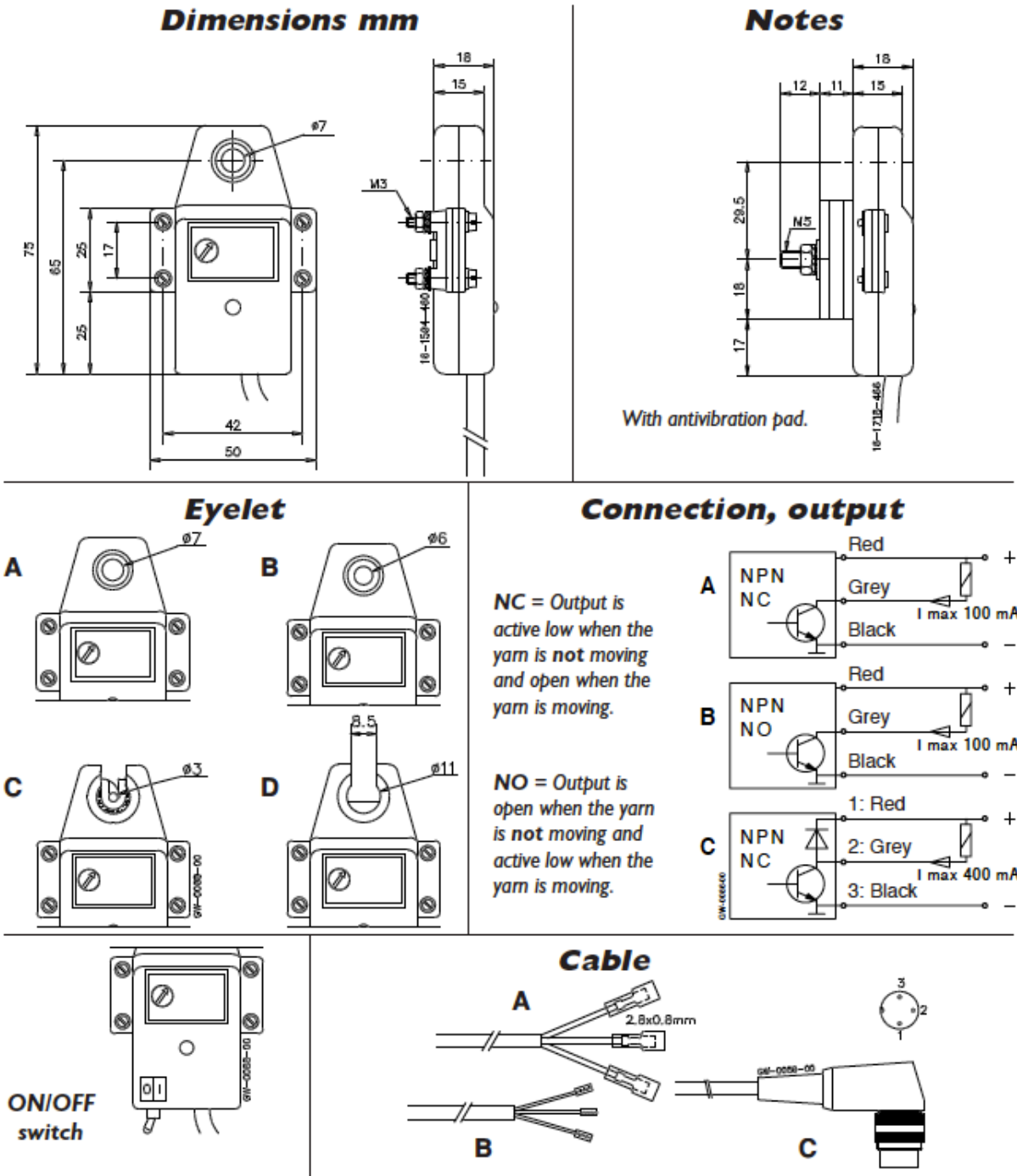
纱线经过瓷眼最佳探测角度为10-15°。

设置最佳灵敏度- 将旋钮顺时针旋转到最大值，开机运行的同时将旋钮逆时针逐渐将灵敏度调小直到织机纱线运行正常情况下停机，随后再顺时针转动旋钮约45度。

如设置后有错误自停现象发生，继续顺时针调整约20度。

连接与输出

输出方式为NO，即检测到断纱时开路高电位，正常运行时闭路低电位
 输出方式为NC，即检测到断纱时闭路低电位，正常运行时开路高电位



型号比对

Models

件号	瓷眼类型	最大电流输出	LED	单独开关	连接线长度	回应时间	备注
16460	A	A= NC 100 mA	Red		A + 0,8 m	5 ms	
16461	B	B= NO 100 mA	Green		B + 2,0 m	10 ms	
16462	B	C= NC 400 mA	Red		B + 2,0 m	30 ms	
16463	C	C= NC 400 mA	Red	Yes	C + 0,3 m	30 ms	
16464	D	C= NC 400 mA	Red	Yes	B + 1,2 m	30 ms	
16465	D	C= NC 400 mA	Red	Yes	C + 0,3 m	30 ms	防震垫
16466	A	B= NO 100 mA	Green		B + 3,5 m	5 ms	
16467	B	C= NC 400 mA	Red		B + 2,0 m	10 ms	外壳无地线
16468	B	C= NC 400 mA	Red		B + 2,0 m	30 ms	