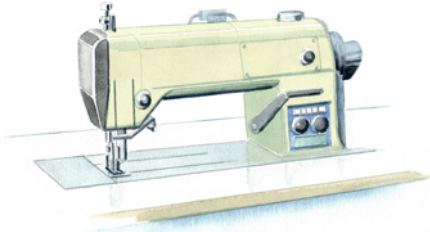


伊特 UPG-缝纫

Eltex UPG-Stitch

16750 / 16760 专为缝纫机设计的断线传感器



UPG-缝纫 是一款专为缝纫机设计的断线传感器。

此型传感器专为检测间歇运动的缝纫纱线而设计，在纱线完全静止或持续运动时均会激活输出信号。

传感器通过压电技术检测纱线运动，这种工作原理使它适用于所有类型的纱线，并不易受灰尘、污垢以及湿度影响。

传感器体积小并配有光耦输出，可连接PLC或其他电控设备。

配备LED指示灯表示纱线运动状态。

特殊的陶瓷传感部件设计使其可以通过闭合瓷眼或压力杆（瓷眼上方边缘）两种方式工作。

可通过并联方式连接多只传感器。



■ 功能描述

传感部件 氧化铝陶瓷，3mm直径瓷眼内缘，7mm宽压力杆

输出 光耦输出，当纱线非正常运动时激活

灵敏度设置 可通过外壳内的电位计调整

传感器通过光耦输出反映纱线运动状态。当纱线运动正常时，输出会一直保持非激活状态。当纱线静止（断纱）或持续运动时，输出激活。

当纱线正常运动时，LED指示灯开启。
当纱线静止时，LED指示灯规律闪烁。
当纱线持续运动时，LED指示灯不规律闪烁。

传感器配备6/4针模块水晶头。
可并联多个传感器。
传感器配备错极电源连接保护。

ELTEX
OF SWEDEN



■ 技术规格

镀锌金属外壳

转速区间 600 – 10000 rpm

电源 12 – 30 V DC

16750 型 0.5米连接线

16760 型 3.5米连接线

电流消耗 20 mA

连线接头 6/4针模块水晶头

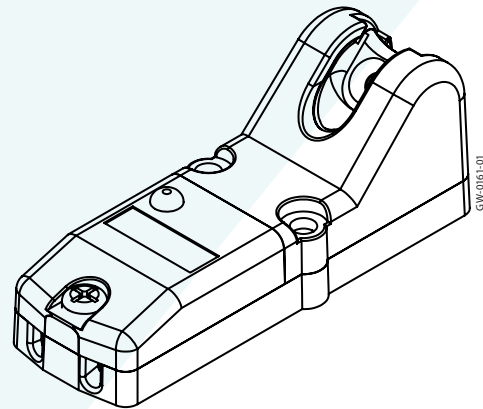
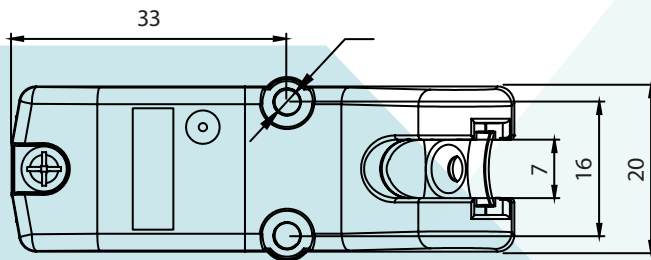
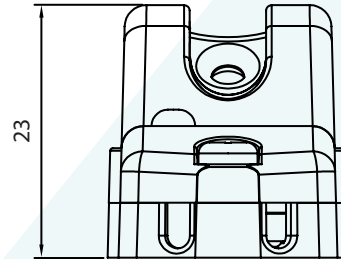
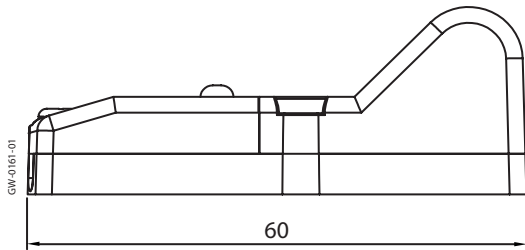
输出:

最大开关电流 10 mA

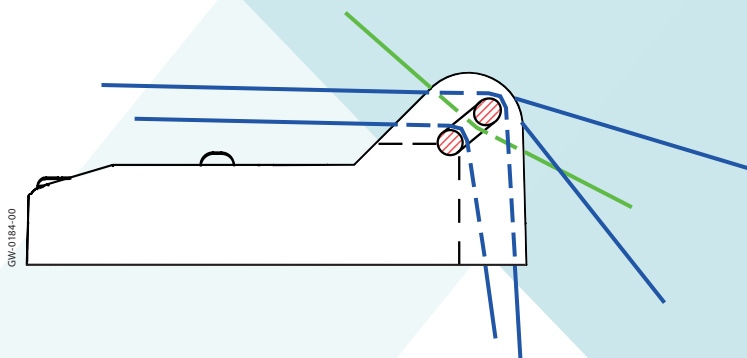
最大电压降 2 V



■ 尺寸



■ 纱线穿引角度



ELTEX
OF SWEDEN

Box 24, SE-283 21 OSBY, Sweden | Tel: +46 479 536300 | Fax: +46 479 536399 | Email: info@eltex.se | www.eltex.se

Eltex U.S., Inc.

13031 E. Wade Hampton Blvd.,
GREER, South Carolina, 29651, USA
Tel: +1 864-879-2131
Fax: +1 864-879-3734
Email: sales@eltexus.com

Eltex Manufacturing Ltd.

Railway Road,
TEMPLEMORE, Co. Tipperary, Ireland
Tel: +353 504-314 33
Fax: +353 504-310 02
Email: info@eltex.ie

POLSA-ELTEX, S.L.

Zamora, 103 – entlo 3o,
ES-08018 BARCELONA, Spain
Tel: +34 93 309 00 17
Fax: +34 93 309 59 45
Email: polsa@infonegocio.com

Eltex China. Beijing S&S Electronics Technology Co., Ltd.

B052 F10, SOHO Nexus Center, No.19A,
East 3rd ring north Rd., Beijing, China 10020
Tel: +86 10 57351219
Fax: +86 10 65066468
Email: Chuan.Jiang@eltex.cn Web: www.eltex.cn